



La mejor capacidad de elevación

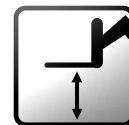
- Rango de carga optimizado
- Gran alcance a máxima altura

Confort y precisión

- Transmisión hidrostática para mayor confort y productividad
- Excelente visibilidad lateral
- Limitador de movimientos peligrosos

Compacidad y fiabilidad

- 5 m de largo
- Controlador de inclinación en estándar



Altura máxima de elevación : 10 m



Capacidad máxima de carga : 3500 kg

Haulotte 
GROUP

More than lifting





Altura máxima de elevación : 10 m
Capacidad máxima de carga : 3500 kg



RENDIMIENTO

Capacidad máxima de carga	3500 kg
Carga máx. a máx. altura	2000 kg
Carga máx. con alcance máx.	500 kg
Altura máxima	10 m
Alcance con máxima altura	2.2 m
Alcance máximo	7.2 m



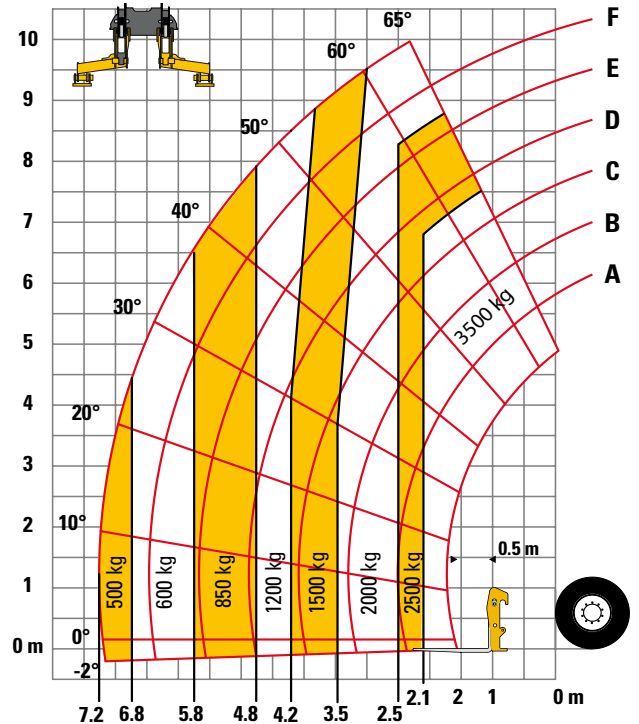
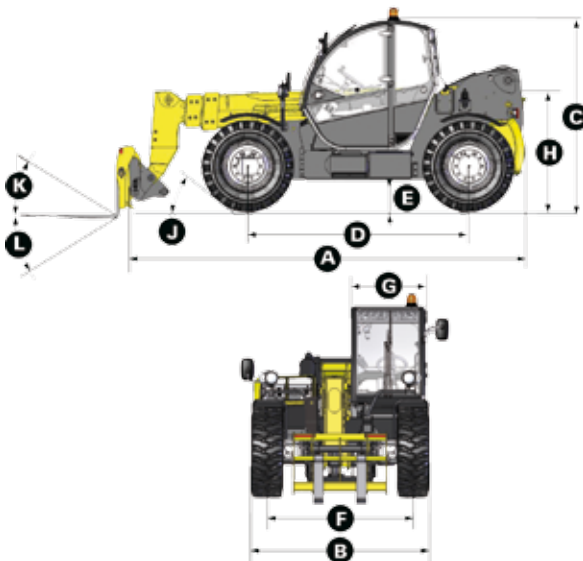
DIMENSIONES

A Largo replegada	4.96 m
B Ancho máximo	2.26 m
C Altura	2.42 m
D Distancia entre ejes	2.78 m
E Distancia al suelo	42 cm
F Ancho modo carretera	1.88 m
G Ancho de cabina	0.96 m
H Altura del punto de articulación	1.6 m
J Angulo de ataque	30°
K Rotación superior de las horquillas	18°
L Rotación inferior de las horquillas	104°
Radio de giro exterior	3.7 m
Peso con horquillas	8610 kg
Tipo de neumáticos	405/70 - 24



MOTOR

Modelo del motor	Perkins 1104
Cilindrada	4400 cm ³
Potencia del motor	70 kW / 95 CV
Par motor	392 Nm
Transmisión	Hidrostática
Depósito combustible	120 l
Depósito hidráulico	103 l



EQUIPAMIENTO ESTÁNDAR

- Transmisión hidrostática con bomba y motor de cilindrada variable
- 4 ruedas motrices y directrices
- Filtro de combustible con separador de agua
- Bomba de engranajes
- Mando proporcional para movimientos de pluma/ telescópico/excavación y accesorios
- Válvulas de seguridad sobre cilindros hidráulicos
- Circuito hidráulico de accesorios
- Indicador y limitador de movimientos en caso de sobrecarga
- Corrector de inclinación: +/- 10°
- Cabina ROPS/FOPS con calefacción y ventilación

OPCIONES Y ACCESORIOS

- Kit países fríos
- Aceite biodegradable
- Aceite países fríos
- Aceite países cálidos
- Climatización
- Luces de trabajo
- Cucharón de accesorios múltiples (4 en 1)
- Plumín con gancho
- Distribuidor Flow-Sharing con control eléctrico

